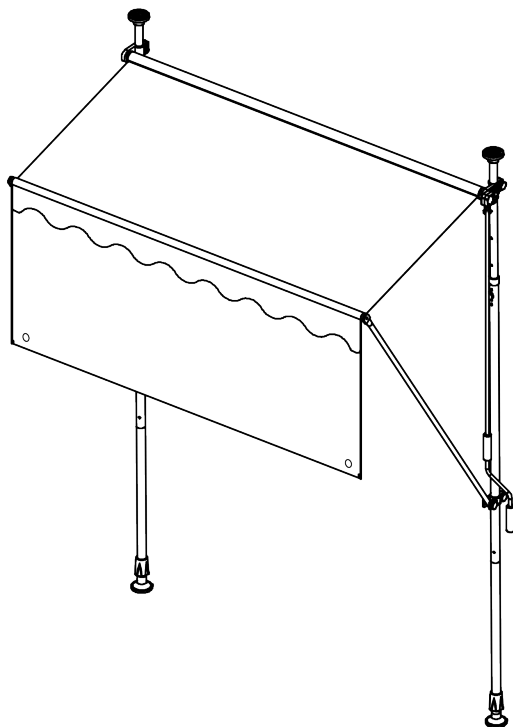


groundays

0399910/0399920/0399930
 日よけスクリーン&ブラインド（すだれ付き）200幅
 組立・取扱説明書 【第三版】

この度は、弊社製品をお買い上げいただき、誠にありがとうございます。
 商品を末永く安全にご使用いただくために、本説明書をよくお読みいただき、内容を良く
 ご理解した上で、正しくご使用頂けるようお願いいたします。
 また、本説明書は必要に応じていつでも見られるよう、大切に保管してください。



万一、商品に不備や不都合な点がありましたら、下記のフリーダイヤルにお電話ください。

株式会社グループストア

TEL：0120-4125-99（営業時間：土・日・祝日を除くAM9:00~PM5:00）

Copyright 2022 Groupstore Co.,Ltd. All rights reserved. (不許複製・禁無断転載)

ご使用上のご注意

- 組立て・設営を行う場合は、必ず**2人以上**で行ってください。
- 本商品を本来の目的以外に使用しないでください。本商品の上で飛び跳ねたり、商品にぶら下がったりしないでください。
- 業務用として使用したり、改造を加えて使用しないでください。
- 本商品は必ず水平を保てる場所に設置してご使用ください。
- 組立て商品ですので、使用中に取り付けネジや金具が緩んでいないか、時々確認してください。万一、緩みが生じている場合は、お手持ちの工具を使って締め直してください。
- 強風時は、スクリーンをしっかり巻き上げてください。風で倒れて大変危険です。
- 生産工程上、スクリーン部に継ぎ目がある場合がございます。

部品明細

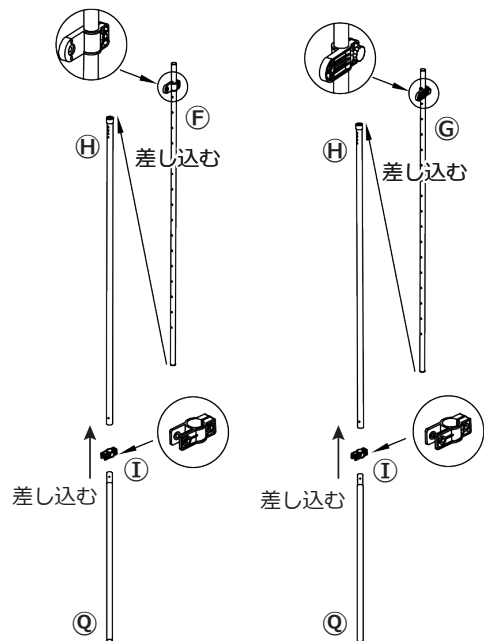
※部品一覧に沿って数を確認し、並べてから作業すると組立てやすくなります。

㉑ 支柱上部 キャップ ×2	㉒ 高さ調節 キャップ ×2	㉓ ボルト（短） ×4	㉔ ボルト（長） ×4	㉕ ハンドル ×1	
㉖ 上支柱（左） ×1	㉗ 上支柱（右） ×1	㉘ 中支柱 ×2	㉙ 固定パーツ ×2	㉚ アーム ×2	
㉛ スクリーン ×1	㉜ すだれ ×1	㉝ アルミパイプ コネクタ ×1	㉞-1 アルミパイプ （左） ×1	㉞-2 アルミパイプ （右） ×1	
㉟-1 軒先パイプ （左） ×1	㉟-2 軒先パイプ （右） ×1	㊱ ワイヤー ×1	㊲ 下支柱 ×2	㊳ パイプ固定ネジ M3×8mm ×6	
㊴ ハンドル 固定ネジ M5×35mm ×2	㊵ 袋ナット （小） M6 ×2	㊵ 袋ナット （大） M8 ×2	㊶ ナット ×4	㊷ 六角レンチ ×1	㊸ 固定用紐 ×2

組立て方法

1 左右支柱の組立て

Ⓓ中支柱に①固定パーツを通してから、
Ⓔ下支柱、Ⓗ中支柱、ⒻⒼ左右上支柱を
組立てます。



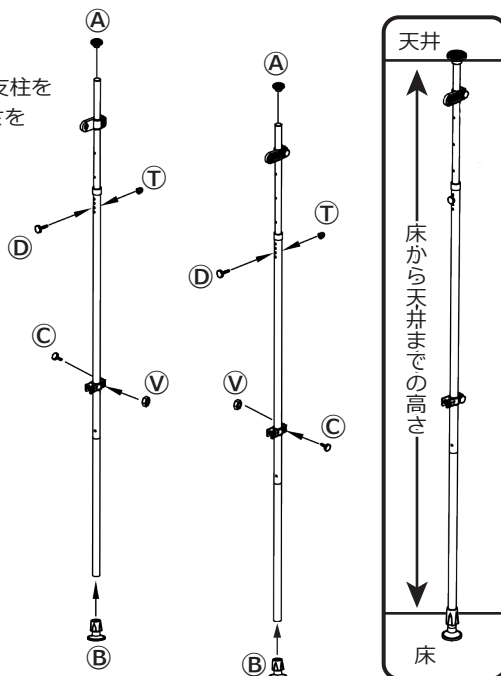
使用部品

- Ⓕ上支柱(左)×1
- Ⓖ上支柱(右)×1
- Ⓗ中支柱×2
- ①固定パーツ×2
- Ⓔ下支柱×2

2 設置場所の高さに合わせる

床から天井までの高さを測り、ⒻⒼ左右上支柱を
Ⓒボルト(長)と①袋ナット(小)で締めて長さを
決定します。

①固定パーツはⒸボルト(短)と②ナットで
仮止めします。最後に、
Ⓐ支柱上部キャップと
Ⓑ高さ調節キャップをはめます。

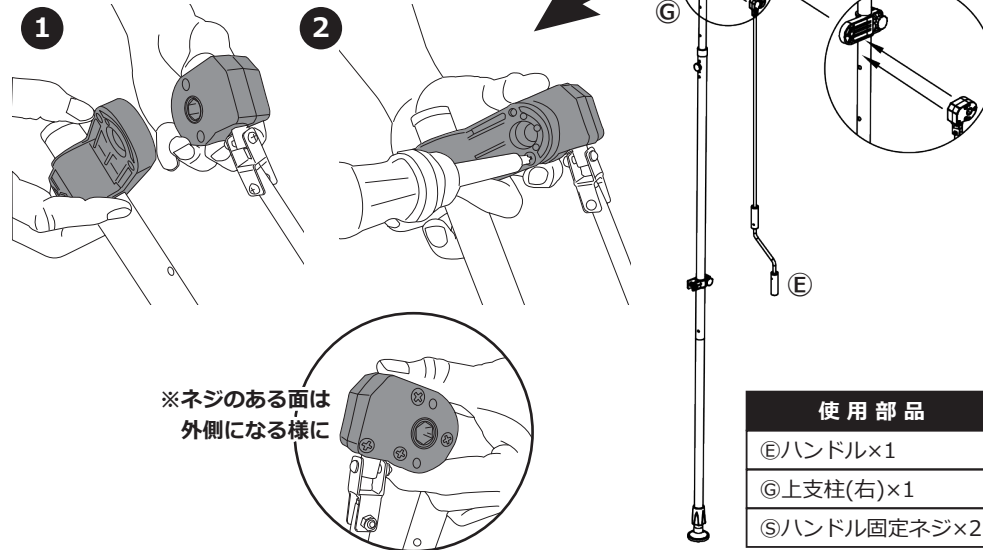


使用部品

- Ⓐ支柱上部キャップ×2
- Ⓑ高さ調節キャップ×2
- Ⓒボルト(短)×2
- Ⓒボルト(長)×2
- ①袋ナット(小)×2
- ②ナット×2

3 支柱にハンドルを固定

Ⓖ上支柱(右)のブラケットにⒺハンドルを③ハンドル
固定ネジで止めます。



※ネジのある面は
外側になる様に

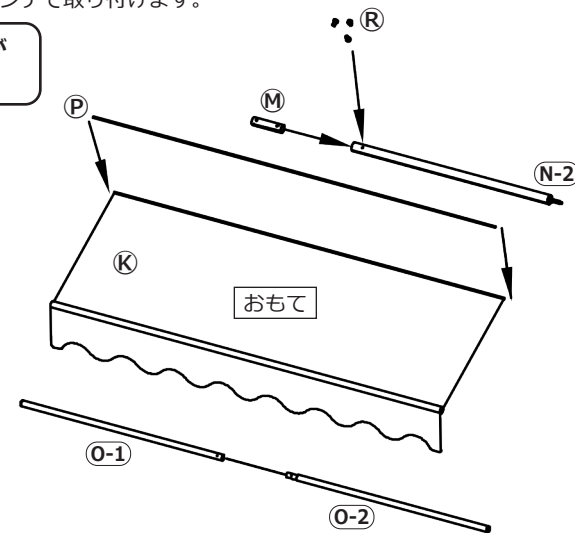
使用部品

- Ⓔハンドル×1
- Ⓖ上支柱(右)×1
- ③ハンドル固定ネジ×2

4 スクリーンの組立て

ⒼスクリーンにⒼワイヤーを通します。Ⓖ-①軒先パイプ(左)とⒼ-②軒先パイプ(右)を組み立てて
Ⓖスクリーン前部に通します。Ⓖ-②アルミパイプ(右)に、Ⓖアルミパイプコネクタを
Ⓖパイプ固定ネジをⒼ六角レンチで取り付けます。

※スクリーンはマジックテープが
付いている方が裏になります。

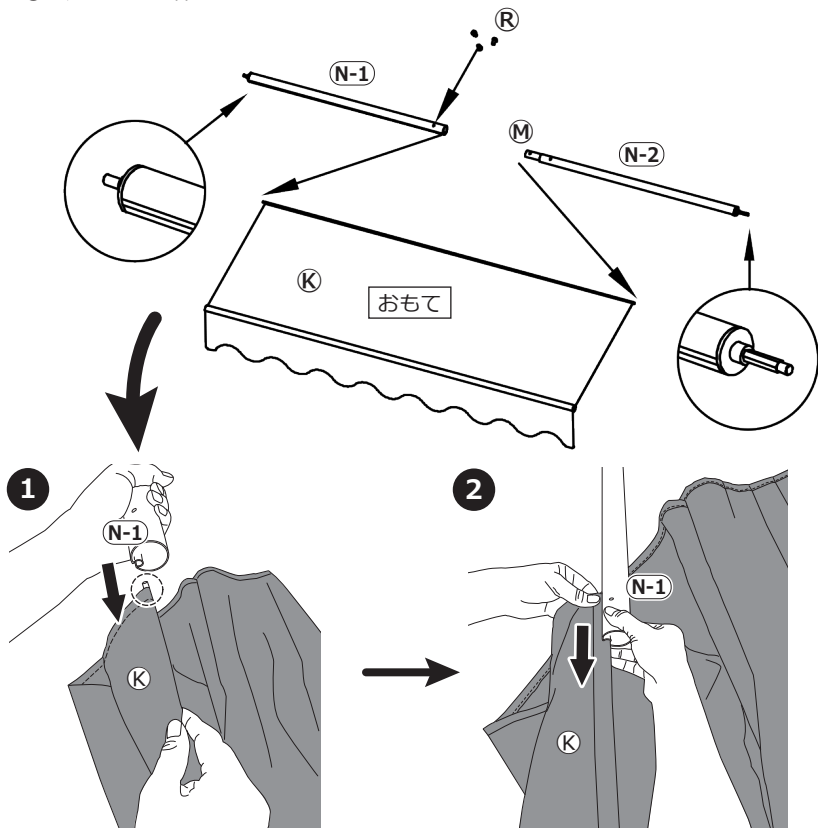


使用部品

- Ⓖスクリーン×1
- Ⓖアルミパイプコネクタ×1
- Ⓖ-②アルミパイプ(右)×1
- Ⓖ-①軒先パイプ(左)×1
- Ⓖ-②軒先パイプ(右)×1
- Ⓖワイヤー×1
- Ⓖパイプ固定ネジ×3
- Ⓖ六角レンチ×1

5 アルミパイプにスクリーンを取り付ける

Ⓚスクリーンのワイヤー部分を(N-1)・(N-2)のアルミパイプ溝部分に中心から左右に差し込みます。差し込む際にスクリーンの裏表に注意して、Ⓚスクリーンの両サイドを軽く引っ張りながらたるみのない様に差し込んでください。その後、(N-1)・(N-2)アルミパイプ左右をⓇパイプ固定ネジをⓂ六角レンチで締めてください。



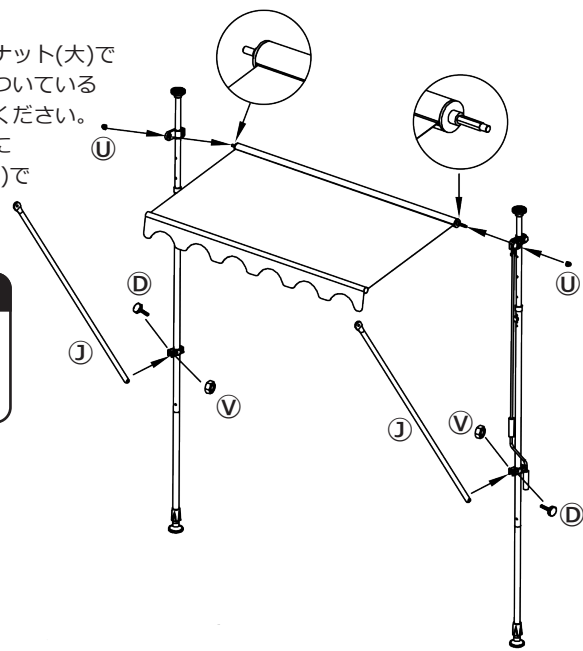
使用部品	
Ⓚ	スクリーン×1
Ⓜ	アルミパイプコネクタ×1
(N-1)	アルミパイプ(左)×1
(N-2)	アルミパイプ(右)×1
Ⓡ	パイプ固定ネジ×3
Ⓜ	六角レンチ×1

6 支柱にスクリーンを取り付ける

左右支柱上部のブラケットにⓉ袋ナット(大)で取り付けます。その際に上支柱についているブラケットの締め付け確認をしてください。工程2で取り付けした①固定パーツに①アームをⓇナットとⓉボルト(長)で仮止めします。

ご注意
 ブラケットの締め付けが緩いとスクリーンが落ちることがあるので締め付け確認してください。

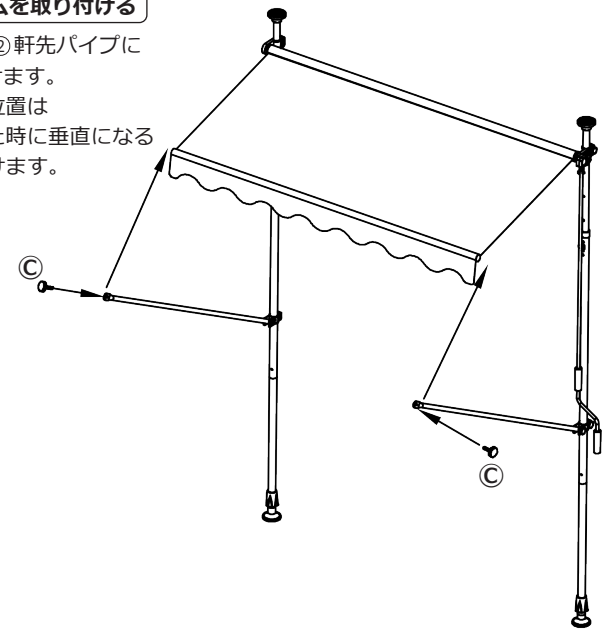
使用部品	
Ⓣ	ボルト(長)×2
①	アーム×2
Ⓣ	袋ナット(大)×2
Ⓡ	ナット×2



7 スクリーン先端にアームを取り付ける

①アーム先端をⓉ①・Ⓣ②軒先パイプにⓉボルト(短)で取り付けます。この際、①固定パーツ位置はスクリーンを巻き上げた時に垂直になる位置に合わせて取り付けます。

使用部品	
Ⓣ	ボルト(短)×2



8 支柱つっぱり強度の調整

最後に支柱下部の⑧高さ調節キャップでつっぱり強度を調整してください。

また、月に一度程度つっぱり強度の点検をしてください。

㊦すだれは㊨スクリーン裏マジックテープで取り付けます。

ご注意

すだれを取り付けると、風の影響を受けやすくなります。風の強い時はすだれを使用しないでください。

使用部品

㊦すだれ×1

固定例

付属の㊩固定用紐をハト目に結び、ブロックや杭などに固定します

使用部品

㊩固定用紐×2

